



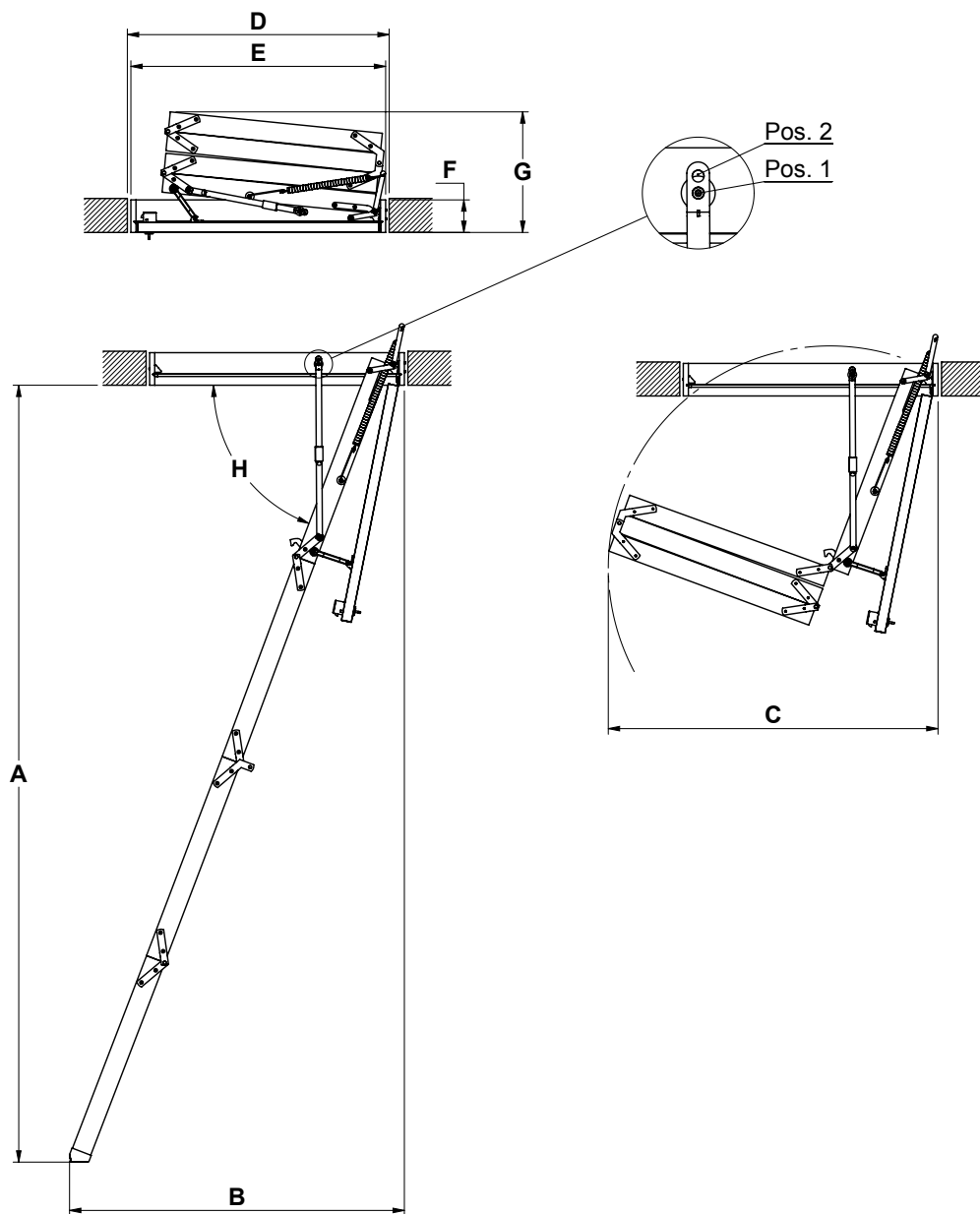
click  
FIX®  
36  
mini




clickFIX®  
GOLD 36 mini

- Unikátní patentovaná technologie s využitím prvků ClickFix® systému
- Rychlá a snadná montáž a navíc bez náradí
- 36 mm silný poklop vyrobený výhradně z izolačního materiálu, který snižuje tepelné ztráty až do výše 70% ve srovnání s tradičními konstrukcemi půdních schodů
- 22,5 kg, celková váha je nižší až o 25% ve srovnání s tradičními konstrukcemi půdních schodů. Žádný komponent neváží více jak 10 kg.
- 4-dílné skládací schody-nevyžadují žádný prostor pro uložení žebříku v prostoru půdy
- Vzduchotěsnost: třída 4 zajistí optimální utěsnění a snižuje průvanové proudění. Testováno v IFT Rosenheim podle EN 12207
- Vyvážený a odolný pružinový systém poskytuje plynulé a lehké ovládání
- Estetická úprava, bílý poklop z obou stran a schránka
- Protiskuzové nášlapy, plastové koncovky k žebříku a kovové madlo zvyšují celkovou bezpečnost
- Schované závěsy u poklopu usnadňují malování, lakování nebo obložení samotného poklopu
- Speciálně vyvinutý výškově nastavitelný systém umožní přesně sladit s výškou stropu
- Testováno a vyráběno podle EN 14975 - testováno zatížení 265 kg -maximální pracovní zatížení 150 kg.

- Nový montážní systém Click FIX®
- Mnohem účinnější tepelná izolace
- Snížená váha



#### Schránka

Materiál: smrk  
Síla: 18 mm  
Výška: 115 mm

#### Poklop

36 mm silná sendvičová konstrukce  
2x3 mm bílá HDF 30 mm polystyren-  
Koefficient součinitele prostupu:  
0,99 W/m<sup>2</sup>K° - testovány kompletní  
schody (element)

#### Žebřík

Šířka: 400 mm  
Vzdálenost mezi nášlapy: 250 mm

#### Rozměry nášlapů

Šířka: 17,5 mm  
Hloubka: 54 mm  
Materiál: buk

#### Rozměry bočnic

Síla: 21 mm  
Hloubka: 69 mm  
Materiál: borovice

#### Průvzdušnost

Odpovídá EN 12207 třída 4

#### EN 14975

Testováno a vyráběno podle  
EN 14975

#### Vybavení

- Plastové koncovky - jako standard
- Plastové krycí lišty - na objednávku

Model	D	E	F	G	Nášlapy	Žebřík
	mm	mm	mm	mm		
12861	925x600	900x576	115	426	12	3-3-3-3
12871	925x700	900x676				

Pos	A	B	C	H
	mm	mm	mm	°
1	2740	1190	1170	70
2	2800	1020	1130	73