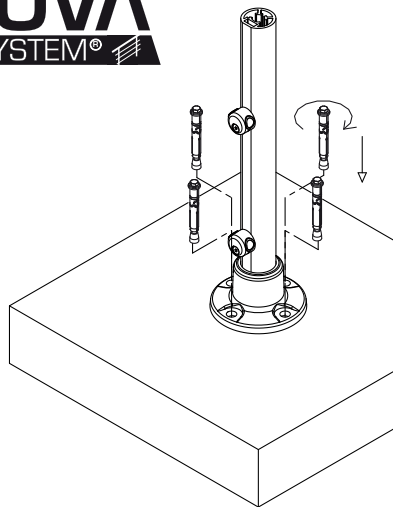


PROVA

SYSTEM®

PS
23



- | | |
|---|--|
| BA Zatezač namijenjen za teške uslove rada za beton | HU Erős horgony betonpadlóhoz |
| CZ Kotva do betonu pro velkou zátěž | IT Ancoranti per carichi pesanti per calcestruzzo |
| DE Schwerlastanker zur Befestigung der Pfosten auf Beton | RO Ancorare puternica pentru ciment |
| DK Ekspansionsbolte til beton | LV Lielas noslodzes betona enkurs |
| EE Vastupidav kiilankur betooni jaoks | NO Ekspansjonsbolt til betong |
| ES Pernos de expansión para hormigón | NL Keilbout |
| FI Ankkuripultti betoniin | PT Ancoragem de alta resistência para betão |
| FR Cheville à expansion pour béton | PL Śruba fundamentowa do betonu |
| GB Heavy duty anchor for concrete | RU Усиленный фундаментный болт для бетона |
| GR Εφελακτοική κοχλίας για μπετόν | SE Expanderbolt för betonginfästning |
| HR Anker za beton | UA Надміцний анкер для встановлення на бетонних поверхнях |

PROVA

SYSTEM®



PS
23



www.provasystem.com

96110

DOLLE

www.provasystem.com

