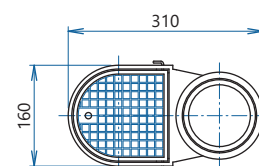
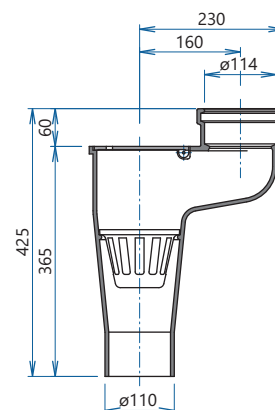


<b>Použití</b>	pro zachycení hrubých nečistot v okapovém svodu
<b>Vtok</b>	ø114 mm (ø140 mm)
<b>Odtok</b>	ø110 mm (ø138 mm)
<b>Hltnost</b>	3 l/s (6 l/s)
<b>Hmotnost</b>	10 kg (20 kg)
<b>Materiál</b>	šedá litina
<b>Povrchová úprava</b>	bitumenový nátěr
<b>Náhradní díly</b>	koše do lapače
<b>Objednací kód</b>	<b>LSS100 DN 100</b> <b>LSS125 DN 125 (hodnoty v závorce)</b>

## ROZMĚRY LSS100



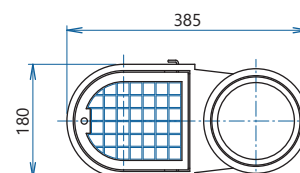
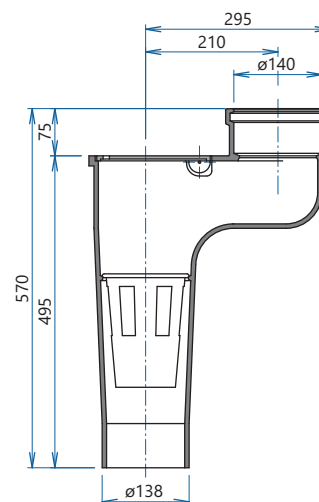
## LSS100



## LSS125

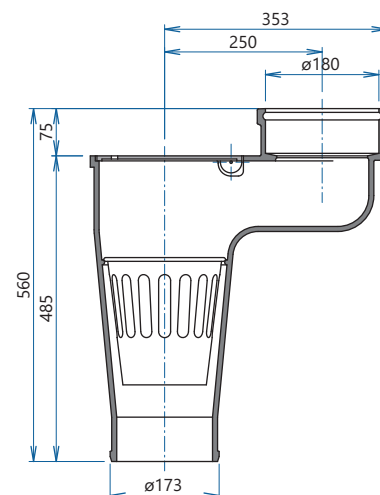


## ROZMĚRY LSS125

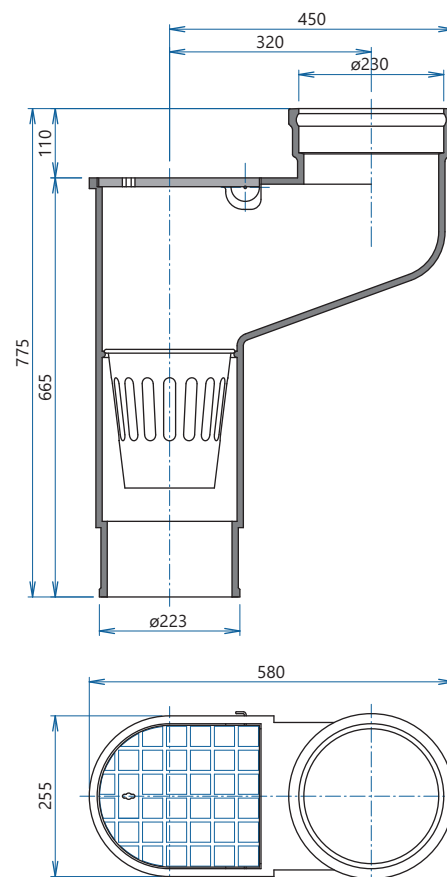


<b>Použití</b>	pro zachycení hrubých nečistot v okapovém svodu
<b>Vtok</b>	ø164 mm (ø230 mm)
<b>Odtok</b>	ø164 mm (ø218 mm)
<b>Hltnost</b>	9 l/s (12 l/s)
<b>Hmotnost</b>	28 kg (68 kg)
<b>Materiál</b>	šedá litina
<b>Povrchová úprava</b>	bitumenový nátěr
<b>Náhradní díly</b>	koše do lapače
<b>Objednací kód</b>	<b>LSS150 DN 150</b> <b>LSS200 DN 200 (hodnoty v závorce)</b>

## ROZMĚRY LSS150



## ROZMĚRY LSS200



**LSS150**



**LSS200**

