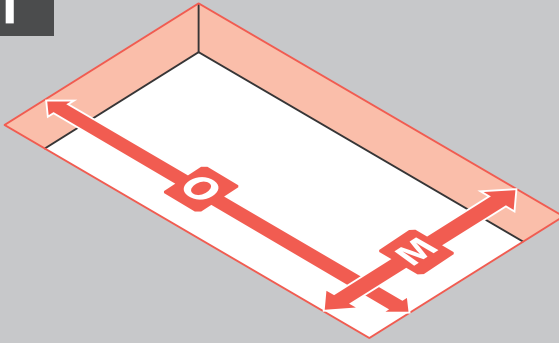



1



SYMBOL 

MODEL
 X

WF: x

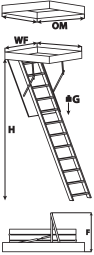
OM: X

WF: X

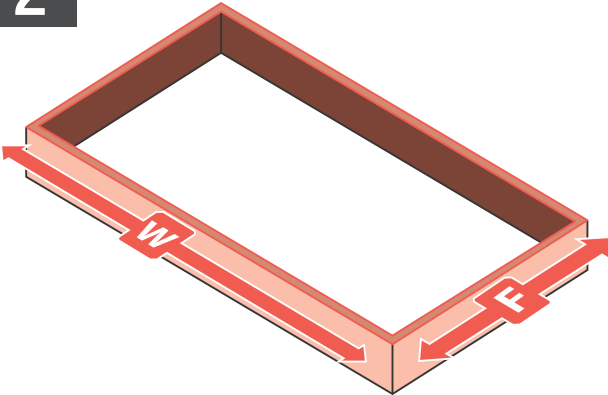
H:


F:

G:



2



SYMBOL 

MODEL
 X

WF: x

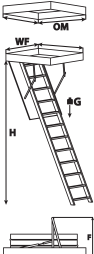
OM: X

WF: X

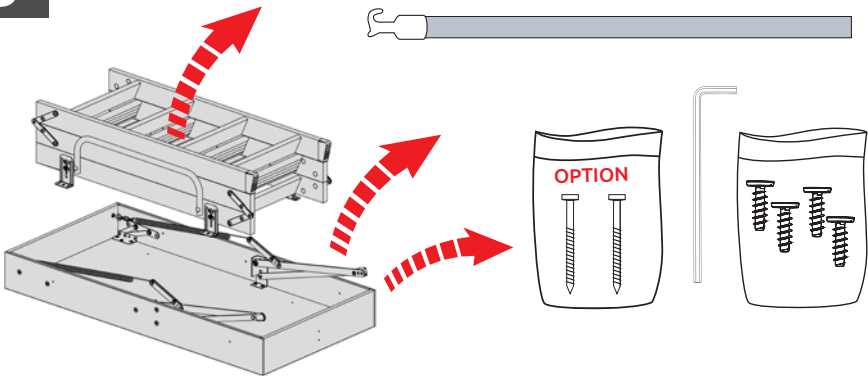
H:

F:

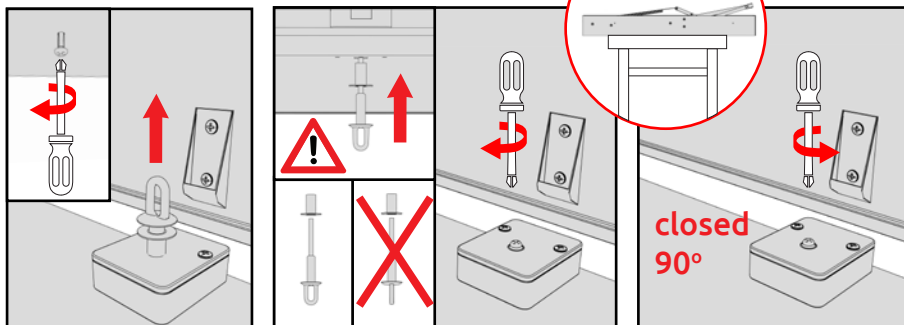
G:



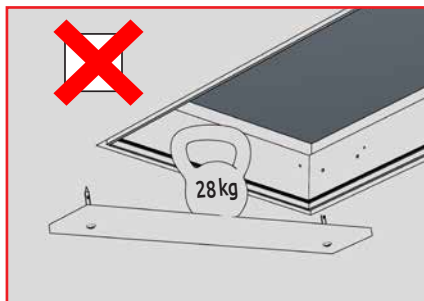
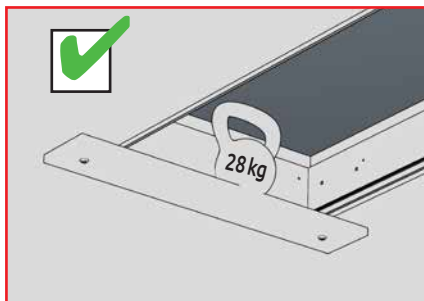
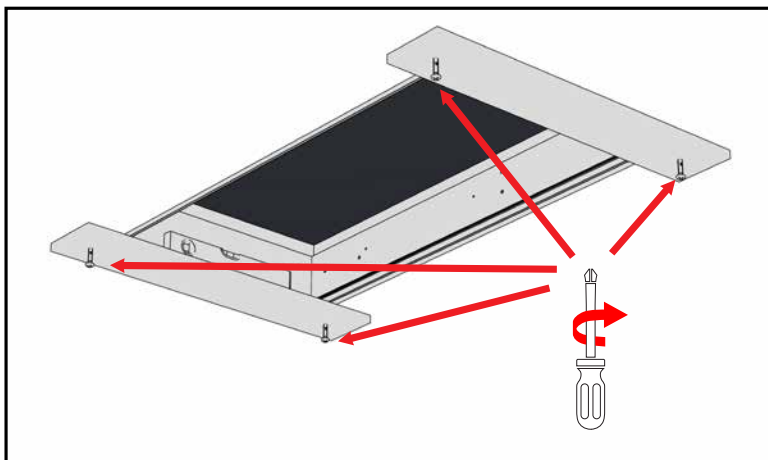
3



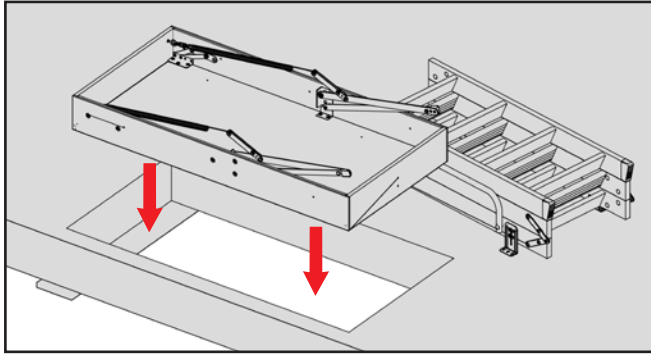
4



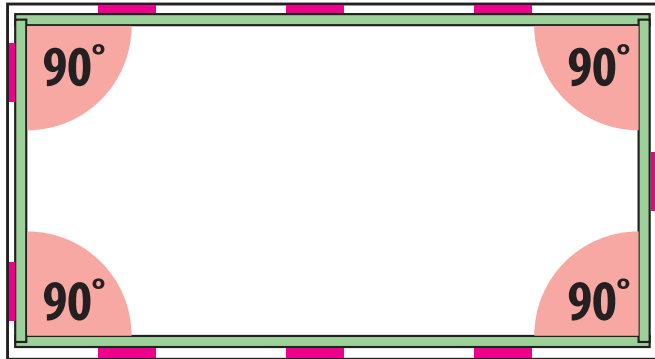
5



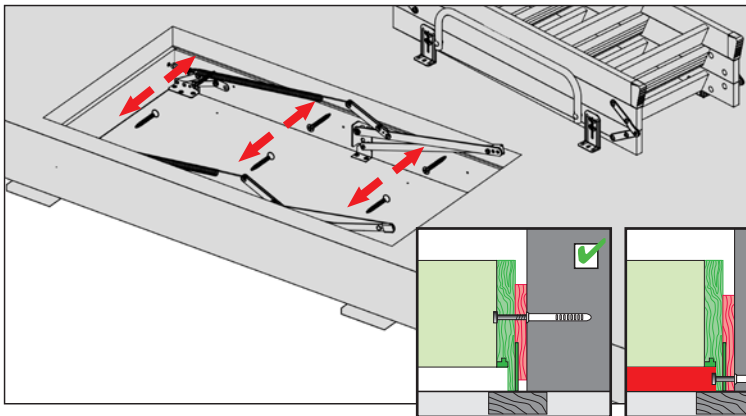
6



7

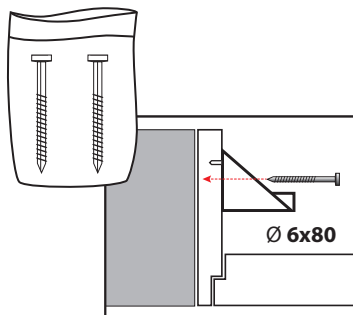


8

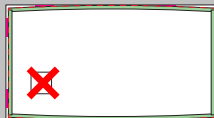


8a

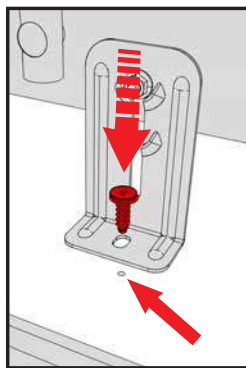
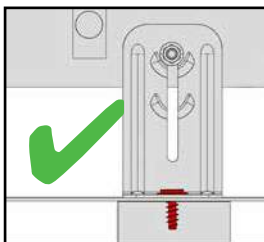
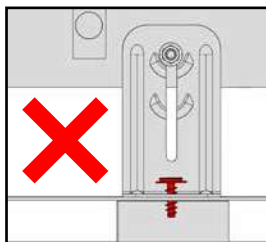
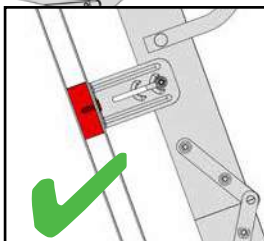
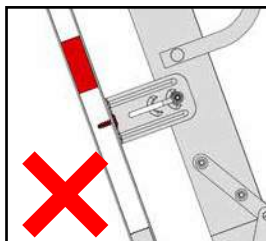
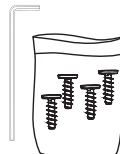
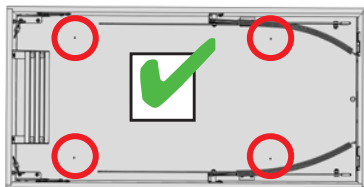
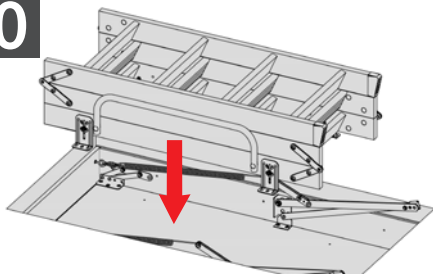
OPTION



9

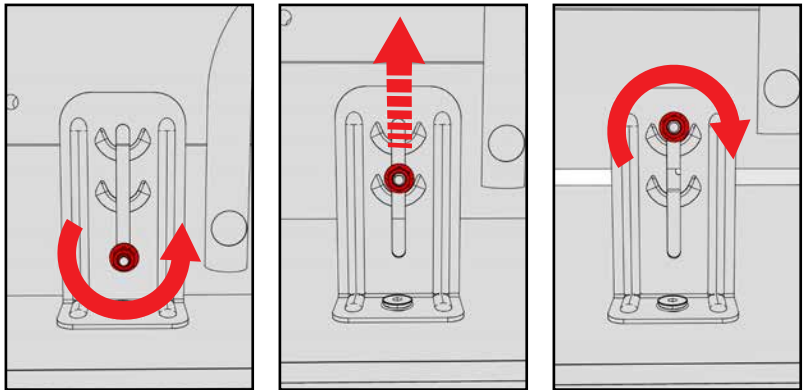


10

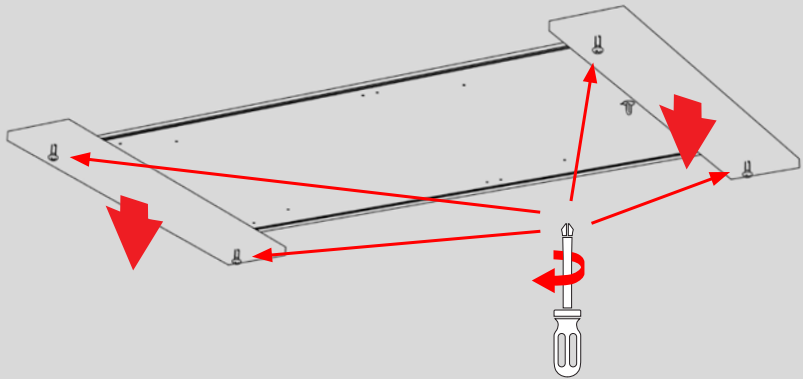


(PL) Wkręcić w otwór producenta. (IS) Skrúfaðu holu framleiðanda. (HU) Csavarja be a gyártó lyukat. (EN) Screw in the manufacturer's hole. (BA) Zavijte u rupu proizvođača. (TR) Üreticinin deliğine vidala. (DE) Schrauben Sie die Öffnung des Herstellers ein. (RU) Įšsurubați gaura producătorului. (HR) Zavijte u otvor proizvođača. (NL) Schroef het gat van de fabrikant in. (PT) Parafuso no orifício do fabricante. (SK) Zaskrutkujte otvor výrobcu. (DK) Skru i fabrikantens hul. (UA) Вкрутіть в отвір виробника. (FI) Ruuuaa valmistajan reikä kiinni. (NO) Skru inn produsentens hull. (GR) Βιδώστε την τρύπα του κατασκευαστή. (CZ) Zaskrutkujte otvor výrobce. (SI) Zaskrutkujte otvor výrobcu. (FR) Visser le trou du fabricant. (IT) Avvitare il foro del produttore. (SE) Skruva in tillverkarens hål. (RO) Įšsurubați gaura producătorului

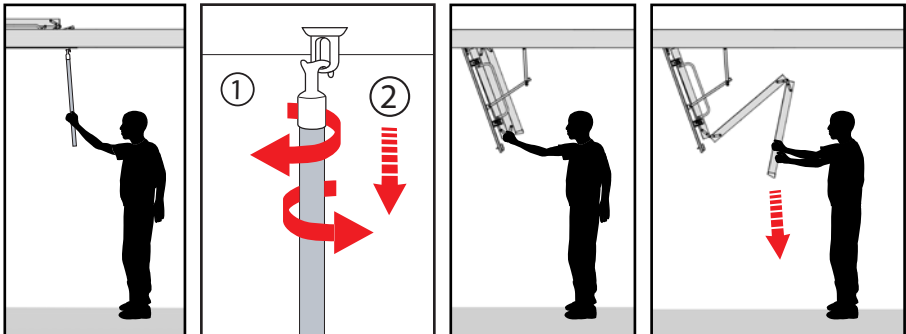
11



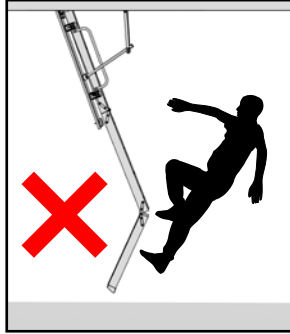
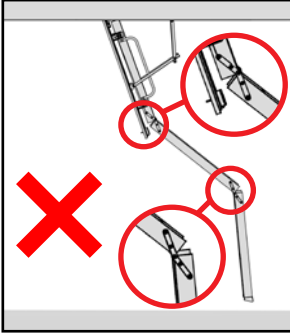
12



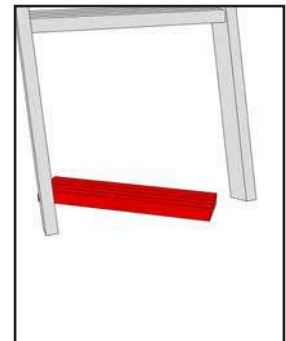
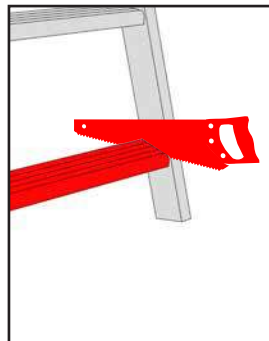
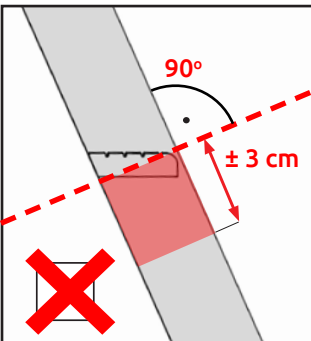
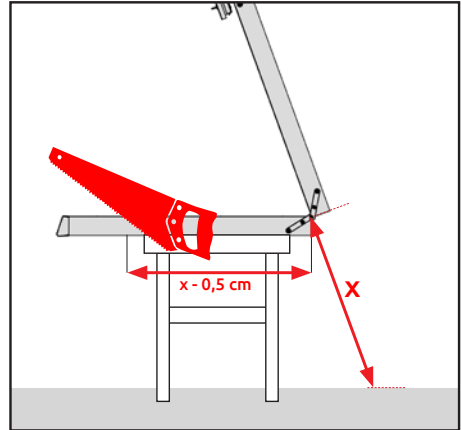
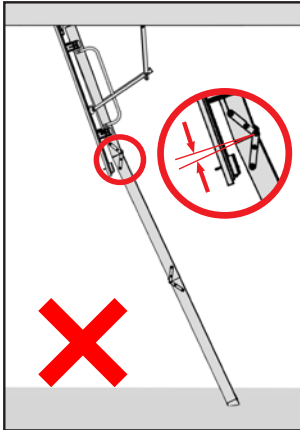
13



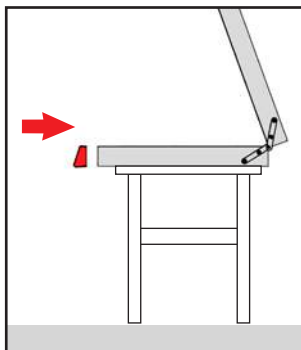
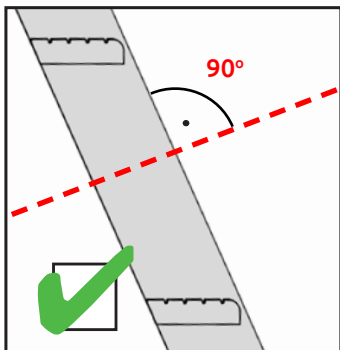
14



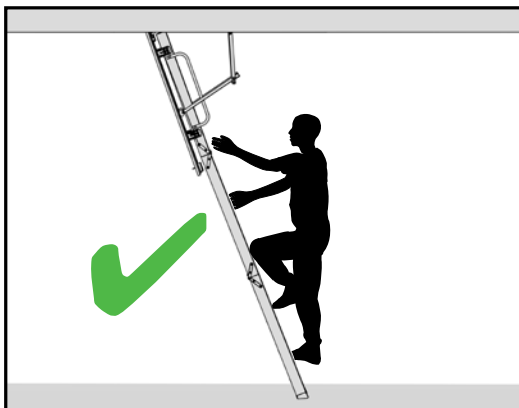
15



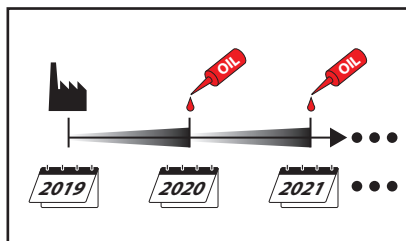
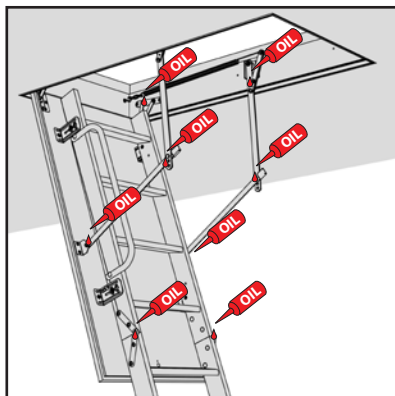
15a



16



17



Notatki