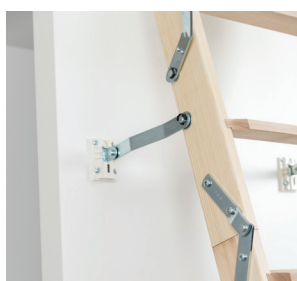


Novinka



Kompletní
schody
U= 0,39

Click Fix ® 76 Thermo



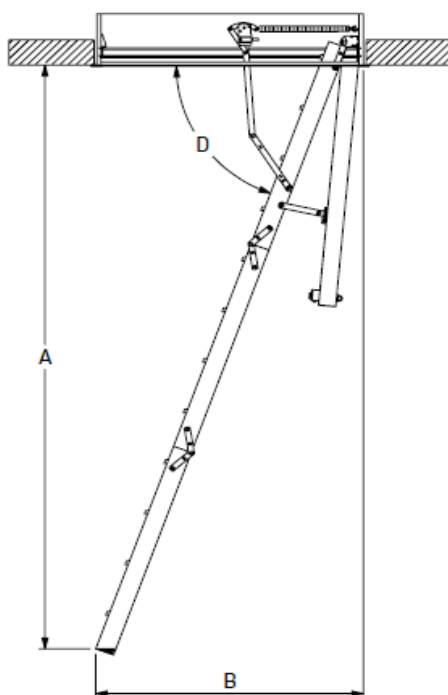
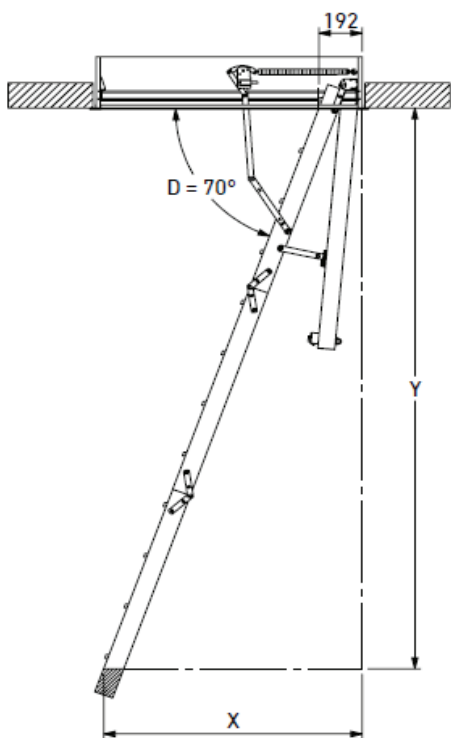
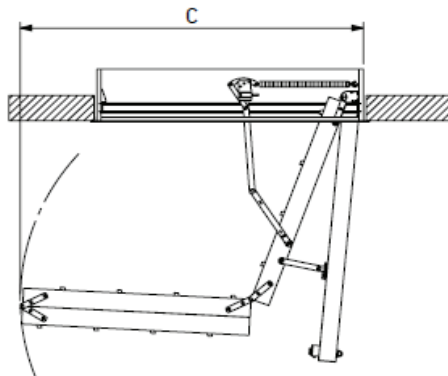
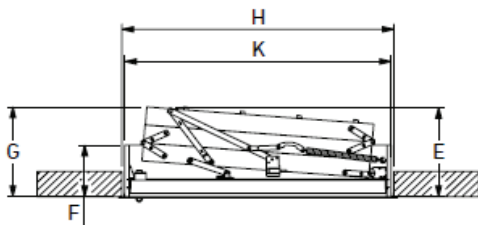
- Rychlá a snadná montáž a navíc bez nářadí
- 3-dílné skládací schody-nevyžadují žádný prostor pro uložení žebříku v prostoru půdy
- Vybaveno plastovými krycími lištami
- Dvojitě celoobvodové těsnění pro dokonalou těsnost
- Vzduchotěsnost: třída 4 podle DIN EN 12207
- Vyvážený a odolný pružinový systém poskytuje plynulé a lehké ovládání
- Estetická úprava, bílý poklop z obou stran a schránka
- Protiskluzové nášlapy, plastové koncovky k žebříku a kovové madlo zvyšují celkovou bezpečnost
- Schované závěsy u poklopu usnadňují malování, lakování nebo obložení samotného poklopu
- Speciálně vyvinutý výškově nastavitelný systém umožní přesně sladit s výškou stropu
- Snadné ovládání - dodáváno s dřevěnou ovládací tyčí
- Testováno a vyráběno podle EN 14975 - testováno zatížení 265 kg maximálně
- Patentované půdní schody Linie DOLLE clickFIX® jsou optimálně izolované pro přechod/rozhraní vytápěných obytných prostor a chladných půdních částí objektu a snadno se instalují. Zabraňují ztrátě energie, k jejímuž úniku dochází skrze proudění teplého vzduchu z obytného prostoru spárami. Obvodové dvojitě těsnění společně s rohovým těsněním výrazně snižuje nebezpečí kondenzátu a účinně tak brání tvorbě plísní. Přiložená Twin-Aktiv Fólie jako páska k ukončení do stropní konstrukce zajišťuje vzduchotěsnou a tepelnou izolaci půdních schodů v prostoru mezi schránkou a stropní konstrukcí. DOLLE click-FIX® Thermo disponují stavebně měřenou U-hodnotou 0,39 W/m²·K, zkouška provedena v ift Rosenheim.

Technické údaje →

DOLLE


Click fix 76 Thermo

- Nový montážní systém click FIX®
- Mnohem účinnější tepelná izolace
- Snížená váha



Schránka
Materiál: bílý borovice, Síla: 18 mm Výška: 240 mm
Poklop
76 mm silná sendvičová konstrukce 2x3 mm bílá HDF 70 mm PUR - polyuretan Koeficient součinitele prostupu: 0,39 W/m ² K° - testovány kompletní schody (element)
Žebřík
Šířka: 400 mm Vzdálenost mezi nášlapy: 250 mm
Rozměry nášlapů
Šířka: 17,5 mm Hloubka: 83 mm Materiál: buk
Rozměry bočnic
Síla: 21 mm Hloubka: 84 mm Materiál: borovice
Průvzdušnost
Odpovídá EN 12207 třída 4
EN 14975
Testováno a vyráběno podle EN 14975
Vybavení
<ul style="list-style-type: none"> • TwinAktiv-Fólie • Krycí plastové lišty (bílé) • Plastové koncovky k žebříkové části na podlahu, • Ovládací tyč
Zatížení
<ul style="list-style-type: none"> • Zátěžový test 265 kg • Max pracovní zatížení 150 kg

$$X = (0,363 \times Y) + 192 \text{ mm}$$

 & D = 70 °

		A	A+	B	C	D	E	F	G	Model	H	K
		mm	mm	mm	mm	°	mm	mm	mm		mm x mm	mm x mm
12	4-4-4	2701	2733	1229	1530	69	415	240	418	40765	1200 x 600	1175 x 576
		2720	2752	1180	1513	70				40775	1200 x 700	1175 x 676
		2739	2770	1130	1497	71				40776	1300 x 700	1275 x 676
										40777	1400 x 700	1375 x 676