



Půdní skládací schody



Mlynářské schody



Modulové schody



Točité schody



Venkovní schody



REI 45

Protipožární skládací půdní schody s požární odolností 45 minut

- 3 dílné skládací půdní schody
 - nevyžadují žádný prostor pro uložení skládací části v prostoru půdy
- Testovány podle: EN 13501-2
- Vybaveny krycími lištami
- Dorazové těsnění ve schránce proti průvanu a odolné proti požáru poklop s 50 mm izolací Rockwool a 6 mm HDF
- Vzduchotěsnost: třída 4 podle EN 12207
- 4 standardní velikosti. Podlaha - strop, výška možná až do 336 cm na objednávku
- Vyvážený odolný pružinový systém pro snadné a lehké ovládání
- Estetická úprava, poklop v bílé barvě
- Protiskluzové nášlapy pro vyšší bezpečnost
- Schované závěsy u poklopu usnadňují malování, lakování nebo obložení poklopu
- Schránka a poklop s dorazovým profilem k dosažení těsného uzavření
- Snadné ovládání - dodáváno s dřevěnou ovládací tyčí
- Schody jsou sestavené a umožňují snadnou a rychlou montáž
- Uzamykatelný poklop zámkem se západkou
- Testováno podle EN 14975:
 - zatěžový test 265 kg
 - max. pracovní zatížení 150 kg
- Zámek v poklopu s 1-bodovým uzamykáním

REI 45

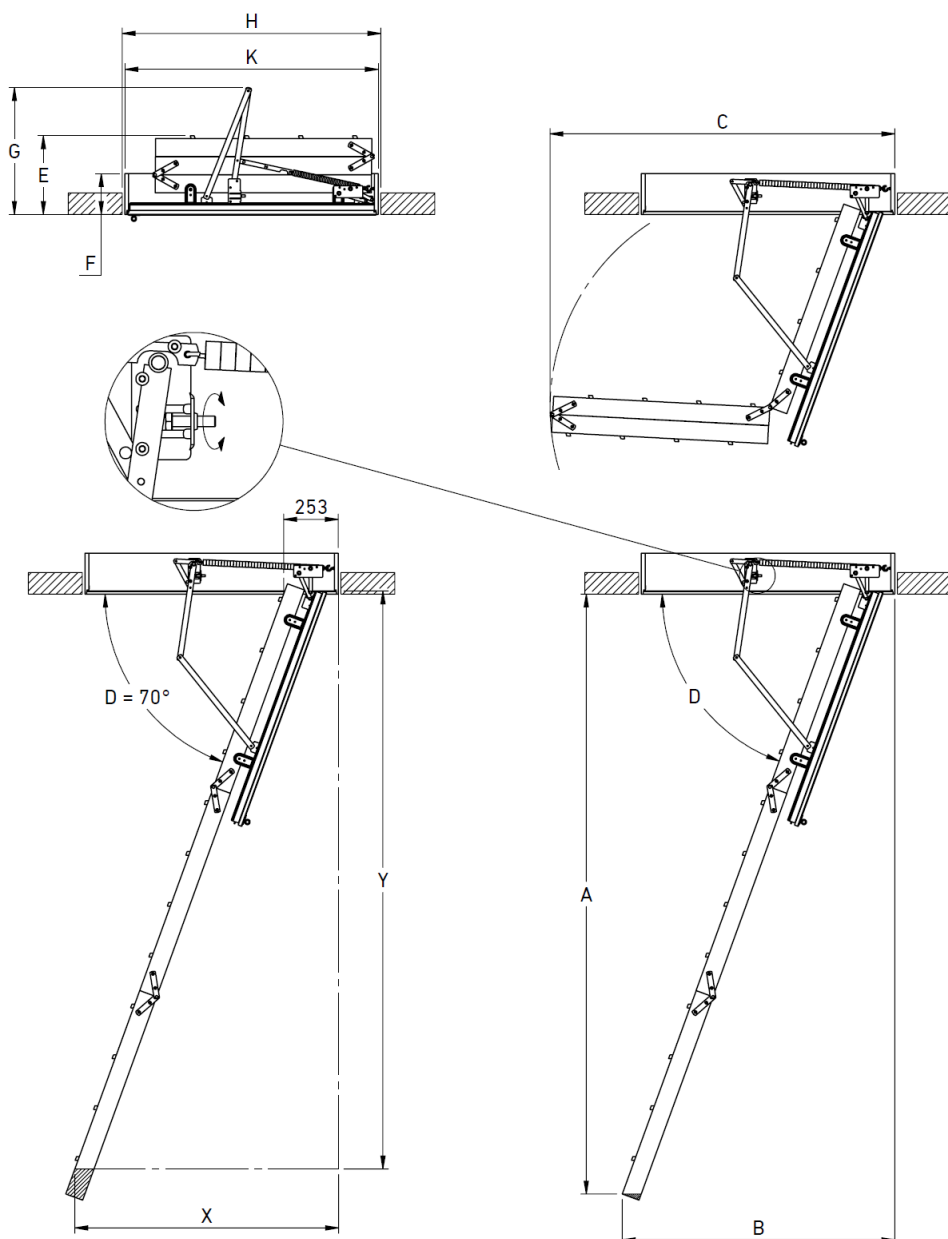
Technické údaje

Číslo modelu	Velikost schránky	Velikost stavebního otvoru	Výška od podlahy do stropu (A)	Schránka výška (F)	Počet nášlapů	Max. rozložení (B)	Max. vzdálenost při rozkládání (C)
1010665	117,5 x 57,6	120 x 60	285 cm	19 cm	12	135 cm	162 cm
1010675	117,5 x 67,6	120 x 70	285 cm	19 cm	12	135 cm	162 cm
1010676	127,5 x 67,6	130 x 70	285 cm	19 cm	12	135 cm	162 cm
1010677	137,5 x 67,6	140 x 70	285 cm	19 cm	12	135 cm	162 cm

Speciální rozměry:

Šířka schránky min.: 47,6 cm, max. 77,6 cm, délka schránky: 109,5 cm, max. 157,5 cm.
Šířka a délka schránky = max 1,07 m². Pro výšku podlaha - strop přes 288 cm, je nutná délka schránky min. 137,5 cm

H: 68° - 74°



Schránka

Materiál: borovice

Síla: 18 mm

Výška: 190 mm

Výška na zakázku: 191 - 800 mm
(pro vyšší schránky se počítá se vsazením nášlapu/nášlapů v prostoru schránky)

Spodní okraj drážky má vykrojený profil vybavený dorazovým těsněním, což zajišťuje vzduchotěsné uzavření

Poklop

Materiál: 50 mm smrkový rám

50 mm Rockwool

opláštěno 3 mm bílou HDF deskou

Síla: 56 mm

Izolace: 50 mm Rockwool

Součinitel tepelného prostupu:
0,96 W/m²K°

Žebřík

Nášlapy: buk

Bočnice: borovice

Šířka: 400 mm

Vzdálenost mezi nášlapy: 250 mm

Rozměry nášlapů

Síla: 18 mm

Hloubka: 83 mm

Rozměry bočnic

Síla: 21 mm

Hloubka: 834 mm

Vybavení

- Plastové koncovky
- Krycí lišty

Doplňková výbava na objednávku

- Horní ochranné zábradlí
- Kovové madlo