

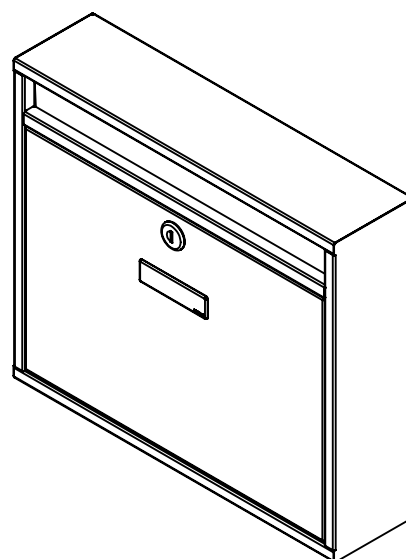
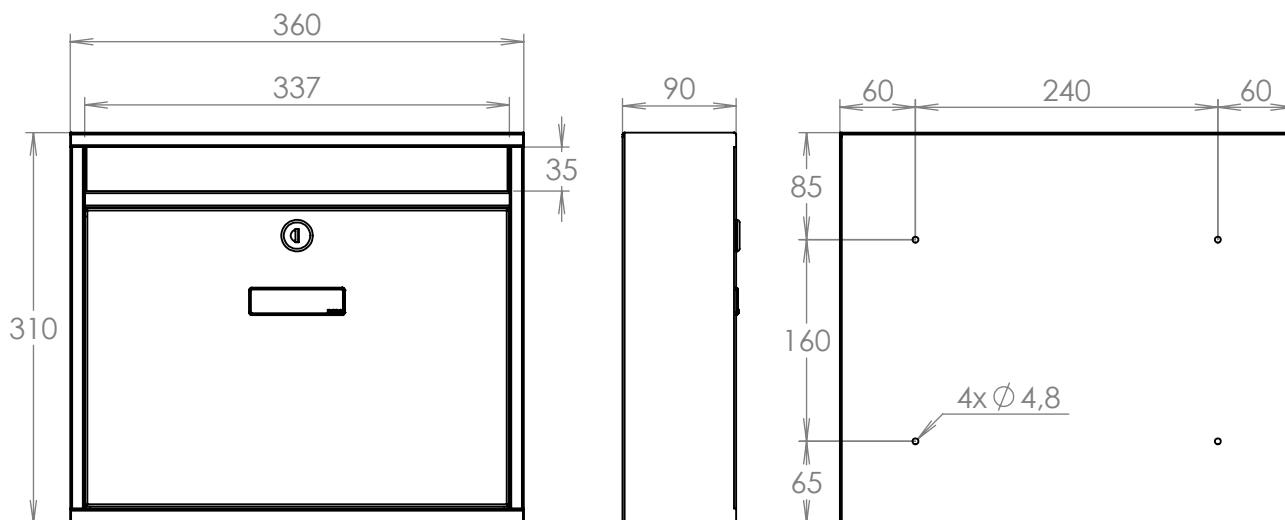
TECHNICKÝ LIST



Listovní schránka H-012 BASIC

360x310x90

LAKOVANÁ



Technická data:

rozměr	360x310x90 mm
materiál tělo schránky	plech z černé oceli tl. 0,6 mm
materiál dvířka	plech z černé oceli tl. 1 mm
materiál sklapka	plech z černé oceli tl. 0,8 mm, délka = 335 mm
zámek	DOLS zahnutá závora - 3x klíč
jmenovka	jmenovka 110x32 mm SCANTEC PC S75R
určeno	interiér

WWW.KOVOSYSTEM.CZ

Platnost od 4.7.2023