

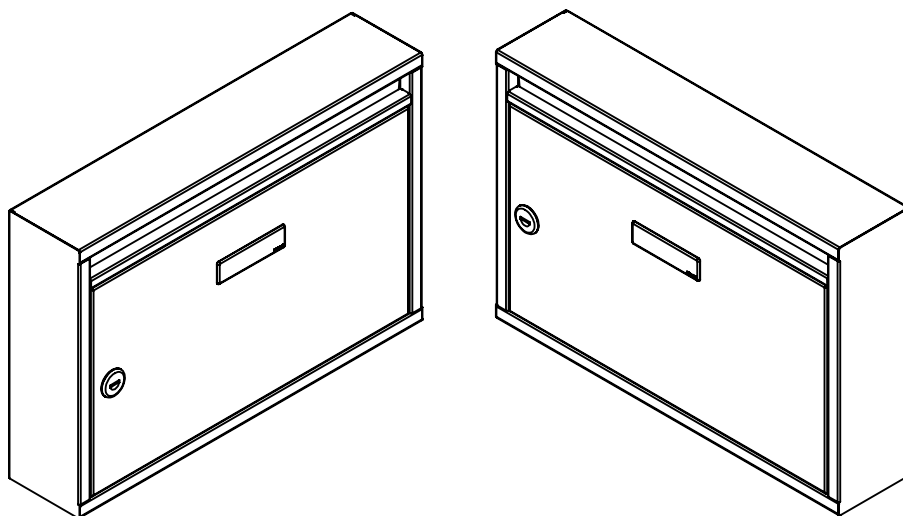
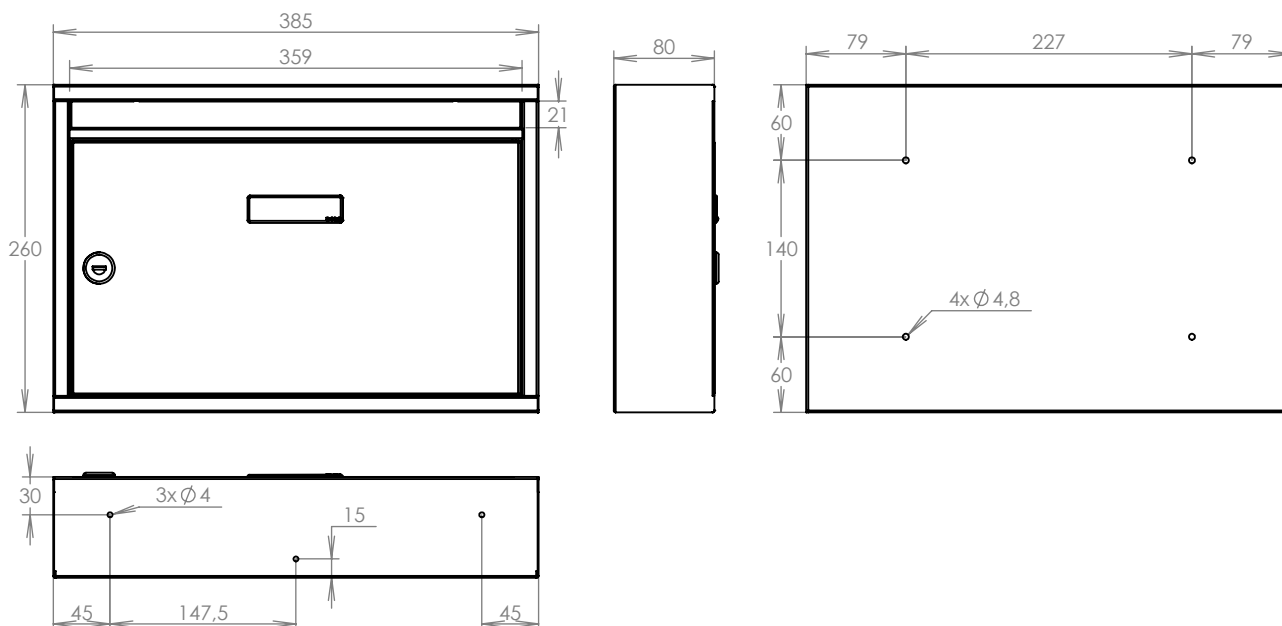
TECHNICKÝ LIST



Listovní schránka G-01 BASIC

385x260x80

LAKOVANÁ



Technická data:

rozměr	385x260x80 mm
materiál tělo schránky	plech z černé oceli tl. 0,6 mm
materiál dvířka	plech z černé oceli tl. 0,6 mm
materiál sklapka	plech z černé oceli tl. 0,6 mm, délka = 356 mm
zámek	DOLS zahnutá závora - 2x klíč
jmenovka	jmenovka 75,5x21,6 mm SCANTEC PC S75R
určeno	exteriér i interiér

WWW.KOVOSYSTEM.CZ

Platnost od 4.7.2023